

МІНІСТЕРСТВО ОСВІТИ І НАУКИ УКРАЇНИ
ДНІПРОВСЬКИЙ ДЕРЖАВНИЙ ТЕХНІЧНИЙ УНІВЕРСИТЕТ

МЕТОДИЧНІ ВКАЗІВКИ

до виконання практичних занять з дисципліни «Теорія напруженого стану»
для пошукачів денної форми навчання, які навчаються за освітньо-науковою
програмою третього рівня 132 - Матеріалознавство

Затверджено редакційно-видавничою
комісією науково-методичної ради ДДТУ
«16» січня 2020 р., протокол № 1

м. Кам'янське

2020

Розповсюдження і тиражування без офіційного дозволу Дніпровського державного технічного університету **заборонено.**

Методичні вказівки до виконання практичних занять з дисципліни «Теорія напруженого стану» для пошукачів денної форми навчання, які навчаються за освітньо-науковою програмою третього рівня 132 - Матеріалознавство./ Укл.: Бельмас І.В., Танцура Г.І., ДДТУ, 2020. – 32 с.

Відповідальний за випуск зав. кафедрою технології машинобудування

Бельмас І.В.

Рецензен докт. техн. наук, проф. Бейгул О.О.

Затверджено на засіданні кафедри технології машинобудування

Протокол № 1 від «06» січня 2020р.

Коротка анотація видання. Методичні вказівки до практичних занять студентів написані у відповідності до робочої програми дисципліни «Теорія напруженого стану» для студентів денної та вечірньої форм навчання, які навчаються за освітньо-науковими програмами третього рівня 132 - матеріалознавство. У методичних вказівках надані завдання до практичних занять, поради для виконання та вимоги до оформлення, перелік літературних джерел.

ЗМІСТ

ПРАКТИЧНЕ ЗАНЯТТЯ 1. Розрахунок на міцність прямокутних кришок люків	4
ПРАКТИЧНЕ ЗАНЯТТЯ 2. Розрахунок товстостінної труби	8
ПРАКТИЧНЕ ЗАНЯТТЯ 3. Напружений стан від дії зосередженої дотичної на пружний напівпростір	13
ПРАКТИЧНЕ ЗАНЯТТЯ 4. Напружений стан від дії зосередженої нормальної сили на пружний напівпростір	16
ПРАКТИЧНЕ ЗАНЯТТЯ 5. Напружений стан від дії зосередженої нормальної сили прикладеної на глибині пружного напівпростіру	18
ПРАКТИЧНЕ ЗАНЯТТЯ 6. Залежність напруженого стану навантаженого нормальною силою пружного напівпростору від коефіцієнта Пуассона	22
ПРАКТИЧНЕ ЗАНЯТТЯ 7. Визначення напружено-деформованого стану циліндричних тіл при плоскому деформуванні	25
ПРАКТИЧНЕ ЗАНЯТТЯ 8. Напружено-деформований стан призми навантаженої силою стискання (розтягу)	28
ПРАКТИЧНЕ ЗАНЯТТЯ 9. Напружено-деформований стан призми, циліндра з канавками круглого, квадратного, трикутного перерізу навантажених силою стиску (розтягу)	30
Перелік посилань	31

ПРАКТИЧНЕ ЗАНЯТТЯ 1

Розрахунок на міцність прямокутних кришок люків

Кришка люку може бути апроксимована прямокутною шарнірно спертою платівкою.

Розрахункова схемі такої несучої системи наведена на рис 1.1

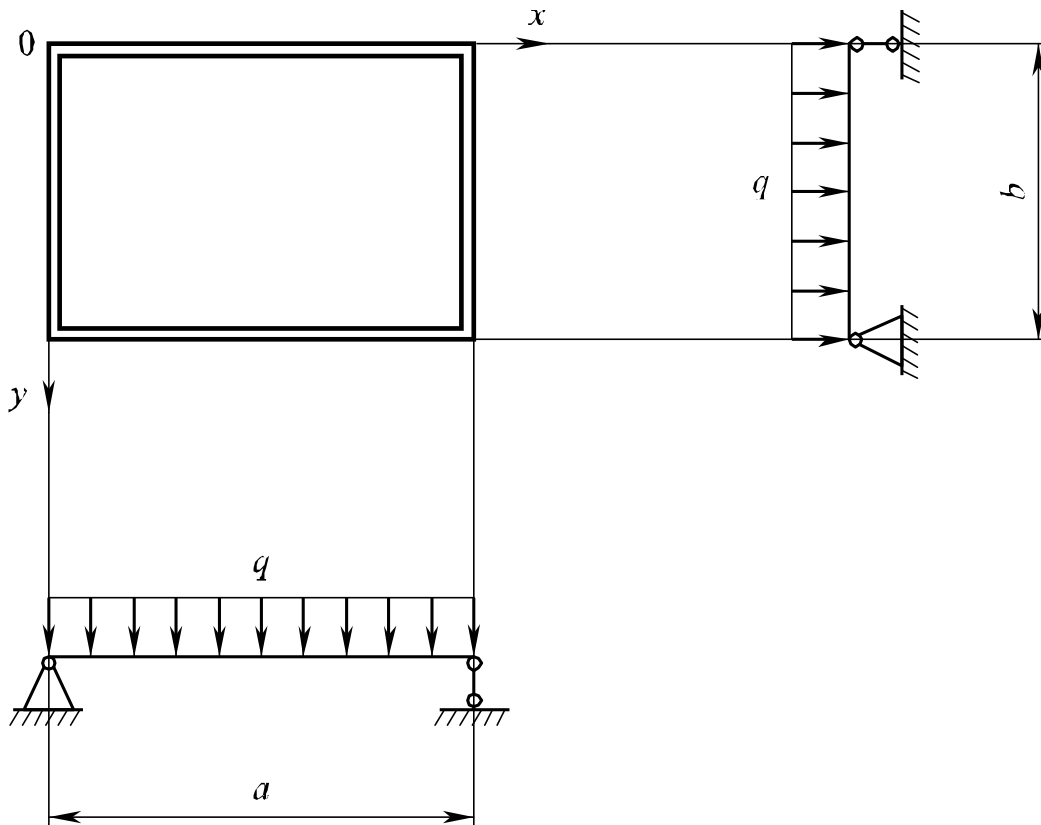


Рисунок 1.1 - Розрахункова схема прямокутної кришки люку

Диференціальне рівняння зігнутої поверхні пластинки.

$$D \left(\frac{\partial^4 w}{\partial x^4} + 2 \frac{\partial^4 w}{\partial x^2 \partial y^2} + \frac{\partial^4 w}{\partial y^4} \right) - q = 0, \quad (1.1)$$

де D – циліндрична жорсткість, Н·м; w – функція прогинів, м; q – розподілене навантаження, Н/м.

$$D = \frac{Eh^3}{12(1-\mu^2)}$$

Моменти згину

$$M_y = -D \left(\frac{\partial^2 w}{\partial y^2} + \mu \frac{\partial^2 w}{\partial x^2} \right),$$

$$M_x = -D \left(\frac{\partial^2 w}{\partial x^2} + \mu \frac{\partial^2 w}{\partial y^2} \right);$$

де μ – коефіцієнт Пуассона.

Момент скручування.

$$H = -D(1 - \mu) \frac{\partial^2 w}{\partial x \partial y}.$$

Поперечні сили:

$$Q_x = -D \frac{\partial}{\partial x} \left(\frac{\partial^2 w}{\partial x^2} + \mu \frac{\partial^2 w}{\partial y^2} \right);$$

$$Q_y = -D \frac{\partial}{\partial y} \left(\frac{\partial^2 w}{\partial y^2} + \mu \frac{\partial^2 w}{\partial x^2} \right);$$

Нормальні напруження:

$$\sigma_x = \frac{12M_x}{h^3} z; \quad \sigma_y = \frac{12M_y}{h^3} z.$$

де h – товщина пластинки, м; z – відстань поточного волокна до нейтрального шару, м.

Максимальні нормальні напруження виникають коли $z = \pm h/2$.

$$\sigma_{x \max} = \frac{6M_x}{h^2}; \quad \sigma_{y \max} = \frac{6M_y}{h^2}.$$

Зовнішнє навантаження задамо тригонометричним рядом Фур'є на прямокутній площині $0 \leq x \leq a$, $0 \leq y \leq b$:

$$q(x, y) = \sum_{m=1}^{\infty} \sum_{n=1}^{\infty} C_{mn} \sin \frac{m\pi x}{a} \sin \frac{n\pi y}{b}, \quad (1.2)$$

де C_{mn} – коефіцієнти ряду Фур'є; m, n – цілі числа (1, 2, ...).

Функцію переміщень також задамо подвійним тригонометричним рядом що задовольняє граничним умовам.

$$\omega(x, y) = \sum_{m=1}^{\infty} \sum_{n=1}^{\infty} A_{mn} \sin \frac{m\pi x}{a} \sin \frac{n\pi y}{b}, \quad (1.3)$$

де A_{mn} – сталі величини.

Підставимо (1.2) та (1.3) в (1.1). Отримаємо.

$$D\pi^2 \sum_m \sum_n A_{mn} \left(\frac{m^2}{a^2} + \frac{n^2}{b^2} \right) \sin \frac{m\pi x}{a} \sin \frac{n\pi y}{b} = \sum_m \sum_n C_{mn} \sin \frac{m\pi x}{a} \sin \frac{n\pi y}{b}.$$

Звідки значення невідомих сталих

$$A_{mn} = \frac{C_{mn}}{D\pi^2 \left(\frac{m^2}{a^2} + \frac{n^2}{b^2} \right)}. \quad (1.4)$$

Приклад розрахунку.

Таблиця 1.1 — Вихідні дані до розрахунку на міцність прямокутних кришок люків

Параметр	Значення
q — навантаження, Н/м ²	$2 \cdot 10^6$
σ_{adm} — допустиме напруження, Па	$160 \cdot 10^6$
ν — коефіцієнт Пуассона	0,3
a - довжина люка, м	$700 \cdot 10^{-3}$
b - ширина люка, м	$500 \cdot 10^{-3}$
E - модуль пружності сталі, Па	$2 \cdot 10^5 \cdot 10^6$

Визначити товщину h люка з умови його міцності та максимальний прогин w_{max} . Значення коефіцієнтів ряду A_{mn} :

$$A_{mn} = \frac{16q}{D\pi^6 A_{mn} \left(\frac{m^2}{a^2} + \frac{n^2}{b^2} \right)^2}, \quad (m = 1, 3, 5 \dots; \quad n = 1, 3, 5 \dots)$$

Ряд прогинів швидко сходиться, тому далі будемо утримувати лише перші гармоніки, тобто $m = 1$, $n = 1$. Фізично це відповідає тому що ми приймаємо що прогини люку в напрямках паралельних його сторонам описуються тригонометричними функціями – синусоїдами.

$$A_{11} = \frac{12(1-\mu^2)16q}{Eh^3\pi^6 \cdot 1 \cdot 1 \left(\frac{1}{a^2} + \frac{1}{b^2} \right)} =$$

$$= \frac{12(1-0,3^2)16 \cdot 2 \cdot 10^6}{2 \cdot 10^5 \cdot 10^6 \cdot h^3 \pi^6 \left(\frac{1}{(700 \cdot 10^{-3})^2} + \frac{1}{(500 \cdot 10^{-3})^2} \right)} = 0,3 \cdot 10^{-6} \cdot h^{-3}.$$

Функція прогинів приймає наступний вигляд:

$$\omega(x, y) = 0,3 \cdot 10^{-6} \cdot h^{-3} \cdot \sin \frac{\pi x}{0,7} \sin \frac{\pi y}{0,5}.$$

Отримуємо вирази для значення моментів:

$$M_x = -D \left(\frac{\partial^2 w}{\partial x^2} + \mu \frac{\partial^2 w}{\partial y^2} \right) = -0,183 \cdot 10^5 \cdot 10^6 \cdot h^3 \times$$

$$\times \begin{pmatrix} -6,04 \cdot 10^{-6} \cdot h^{-3} \cdot \sin \frac{\pi x}{0,7} \cdot \sin \frac{\pi y}{0,5} - \\ -3,55 \cdot 10^{-6} \cdot h^{-3} \cdot \sin \frac{\pi x}{0,7} \cdot \sin \frac{\pi y}{0,5} \end{pmatrix} = 1,75 \cdot 10^5 \cdot \sin \frac{\pi x}{0,7} \sin \frac{\pi y}{0,5}.$$

$$M_y = -D \left(\frac{\partial^2 w}{\partial y^2} + \mu \frac{\partial^2 w}{\partial x^2} \right) = -0,183 \cdot 10^5 \cdot 10^6 \cdot h^3 \times$$

$$\times \begin{pmatrix} -11,83 \cdot 10^{-6} \cdot h^{-3} \cdot \sin \frac{\pi x}{0,7} \cdot \sin \frac{\pi y}{0,5} - \\ -1,81 \cdot 10^{-6} \cdot h^{-3} \cdot \sin \frac{\pi x}{0,7} \cdot \sin \frac{\pi y}{0,5} \end{pmatrix} = 2,5 \cdot 10^5 \cdot \sin \frac{\pi x}{0,7} \sin \frac{\pi y}{0,5}.$$

Максимальні згинаючі моменти виникають у центрі пластинки при

$$x = \frac{a}{2} = \frac{0,7}{2} = 0,35 \text{ м}, \quad y = \frac{b}{2} = \frac{0,5}{2} = 0,25 \text{ м}, \text{ де вони дорівнюють:}$$

$$M_{x \max} = 1,75 \cdot 10^5 \text{ Нм/м}; \quad M_{y \max} = 2,5 \cdot 10^5 \text{ Нм/м};$$

По більшому згинаючому моменту визначаємо товщину пластинки з умови міцності при згинанні:

$$\sigma = \frac{6M_{y \max}}{h^2} \leq \sigma_{adm},$$

звідки

$$h \geq \sqrt{\frac{6m_{y\max}}{\sigma_{adm}}} = \sqrt{\frac{6 \cdot 2,5 \cdot 10^5}{160 \cdot 10^6}} = \sqrt{\frac{1,5 \cdot 10^5}{160 \cdot 10^6}} = 97 \cdot 10^{-3} \text{ м} = 97 \text{ мм.}$$

Визначаємо максимальний прогин, який має місце у центрі пластинки при

$$x = \frac{a}{2} = \frac{0,7}{2} = 0,35 \text{ м, } y = \frac{b}{2} = \frac{0,5}{2} = 0,25 \text{ м,}$$

$$w_{\max} 0,3 \cdot 10^{-6} (97 \cdot 10^{-3})^{-3} = 0,273 \cdot 10^{-3} \text{ м} = 0,273 \text{ мм.}$$

Таблиця 1.2 — Вихідні дані до розрахунку на міцність прямокутних кришок люків навантажених рівномірно розподіленою силою інтенсивності $2 \cdot 10^6 \text{ Н/м}^2$ за варіантами, м

№ з/п	Найменування	Значення
1	<i>a</i>	$750 \cdot 10^{-3}$
	<i>b</i>	$550 \cdot 10^{-3}$
2	<i>a</i>	$600 \cdot 10^{-3}$
	<i>b</i>	$400 \cdot 10^{-3}$
3	<i>a</i>	$800 \cdot 10^{-3}$
	<i>b</i>	$600 \cdot 10^{-3}$
4	<i>a</i>	$650 \cdot 10^{-3}$
	<i>b</i>	$450 \cdot 10^{-3}$
5	<i>a</i>	$700 \cdot 10^{-3}$
	<i>b</i>	$500 \cdot 10^{-3}$

ПРАКТИЧНЕ ЗАНЯТТЯ 2

Розрахунок товстостінної труби

Розглянемо випадок навантаження полого безмежно довгого циліндра рід дією рівномірно розподілених тисків. Циліндр – пружна деталь симетрична відносно осі. Навантаження також симетрично відносно осі циліндра. Напружено-деформований стан в такому випадку є вісесиметричним (рис. 2.1)

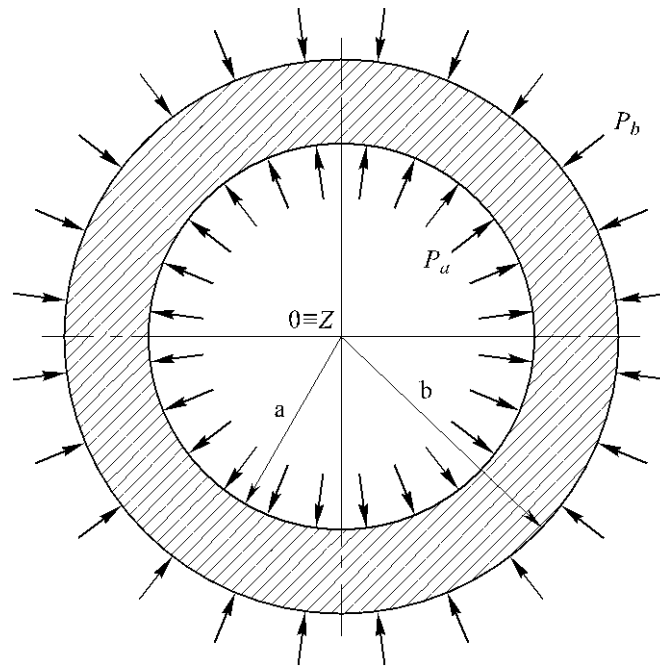


Рисунок 2.1- Розрахункова схема товстостінної труби.

Для розв'язання цієї задачі скористуємося формулами для нормальних напружень вісесиметричної задачі:

$$\left. \begin{aligned} \sigma_{\theta} &= \frac{E_1}{1-\mu^2} \left[(1+\mu)A + (1-\mu)\frac{B}{r^2} \right]; \\ \sigma_r &= \frac{E_1}{1-\mu^2} \left[(1+\mu)A - (1-\mu)\frac{B}{r^2} \right]; \end{aligned} \right\} \quad (a)$$

де σ_{θ} – тангенціальне нормальне напруження, Па; σ_r – радіальне нормальне напруження, Па; E – модуль пружності на розтяг, Па; r – поточний радіус труби, м; A, B – невідомі сталі.

Для визначення сталих A, B скористаємося граничними умовами:

$$\left. \begin{aligned} r = a, & \quad \sigma_r = -P_a; \\ r = b, & \quad \sigma_r = -P_b; \end{aligned} \right\} \quad (b)$$

Підставляючи умови (б) у вирази (а), отримуємо:

$$\left. \begin{aligned} -P_a &= \frac{E}{1-\mu^2} \left[(1+\mu)A - (1-\mu)\frac{B}{a^2} \right]; \\ -P_b &= \frac{E}{1-\mu^2} \left[(1+\mu)A - (1-\mu)\frac{B}{b^2} \right]; \end{aligned} \right\} \quad (c)$$

Розв'язуючи сумісно рівняння системи (с), знаходимо:

$$A = \frac{1 - \mu}{E} \cdot \frac{P_a \cdot a^2 - P_b \cdot b^2}{b^2 - a^2};$$

$$B = \frac{1 + \mu}{E} \cdot \frac{(P_a - P_b) a^2 \cdot b^2}{b^2 - a^2}.$$

Після підстановки констант A, B у вирази (а) отримаємо напруження:

$$\left. \begin{aligned} \sigma_{\theta} &= \frac{P_a \cdot a^2 - P_b \cdot b^2}{b^2 - a^2} - \frac{(P_a - P_b) a^2 \cdot b^2}{r^2 (b^2 - a^2)}; \\ \sigma_r &= \frac{P_a \cdot a^2 - P_b \cdot b^2}{b^2 - a^2} + \frac{(P_a - P_b) a^2 \cdot b^2}{r^2 (b^2 - a^2)}; \end{aligned} \right\} \quad (d)$$

У випадку плоскої деформації виникає також нормальне напруження σ_z у перетинах труби, які перпендикулярні до поздовжньої осі:

$$\sigma_z = \mu (\sigma_{\theta} + \sigma_r). \quad (e)$$

Або з урахуванням виразів (d):

$$\sigma_z = 2\mu \frac{P_a \cdot a^2 - P_b \cdot b^2}{b^2 - a^2}, \quad (f)$$

Приклад розрахунку

Визначити розмір зовнішнього діаметру $2b$ циліндра, який знаходиться під дією зовнішнього та внутрішнього тиску, побудувати епюри тангенціального та радіального нормальних напружень при наступних вихідних даних.

Таблиця 2.1 Вихідні дані для розрахунку товстостінної труби

Параметри	Значення
σ_{adm} – опір розрахунковий	200 МПа
P_a – внутрішній тиск	50 МПа
P_e – зовнішній тиск	0
μ – коефіцієнт Пуассона	0,3
E – модуль поздовжньої пружності	$2 \cdot 10^5$ МПа
d – внутрішній діаметр труби	$100 \cdot 10^3$ м

Найбільш небезпечними є точки, розташовані на внутрішній поверхні циліндра. У згоді з формулами (d) та (f) отримуємо:

$$\sigma_r = -P_a = -50 \text{ МПа};$$

$$\sigma_\theta = P_a \frac{b^2 + a^2}{b^2 - a^2} = 50 \frac{b^2 + 2500 \cdot 10^{-6}}{b^2 - 2500 \cdot 10^{-6}}, \text{ МПа}$$

$$\sigma_z = 2 \cdot 0,3 \cdot 50 = 50 \frac{2500 \cdot 10^{-6}}{b^2 - 2500 \cdot 10^{-6}}, \text{ МПа}$$

$$\sigma_1 = \sigma_\theta = 50 \frac{b^2 + 2500 \cdot 10^{-6}}{b^2 - 2500 \cdot 10^{-6}}, \text{ МПа}$$

$$\sigma_3 = \sigma_r = -50 \text{ МПа};$$

По третій теорії міцності

$$\sigma_{екв} = \sigma_1 - \sigma_3 = 50 \frac{b^2 + 2500 \cdot 10^{-6}}{b^2 - 2500 \cdot 10^{-6}} - (-50) = 50 \frac{2b^2}{b^2 - 2500 \cdot 10^{-6}}, \text{ МПа}$$

Виразимо розмір зовнішнього діаметру $2b$ з умов міцності:

$$\sigma_{екв} \leq \sigma_{adm};$$

$$50 \frac{2b^2}{b^2 - 2500 \cdot 10^{-6}} \leq 200;$$

звідки

$$b \geq \sqrt{5000 \cdot 10^{-6}} = 70,7 \cdot 10^{-3} \text{ м.}$$

Таким чином зовнішній діаметр приймаємо $D = 2b = 142 \cdot 10^3 \text{ м} = 142 \text{ мм}$.

Будуємо епюри тангенціальних нормальних σ_θ та радіальних нормальних σ_r напружень, (рисунок 2.2).

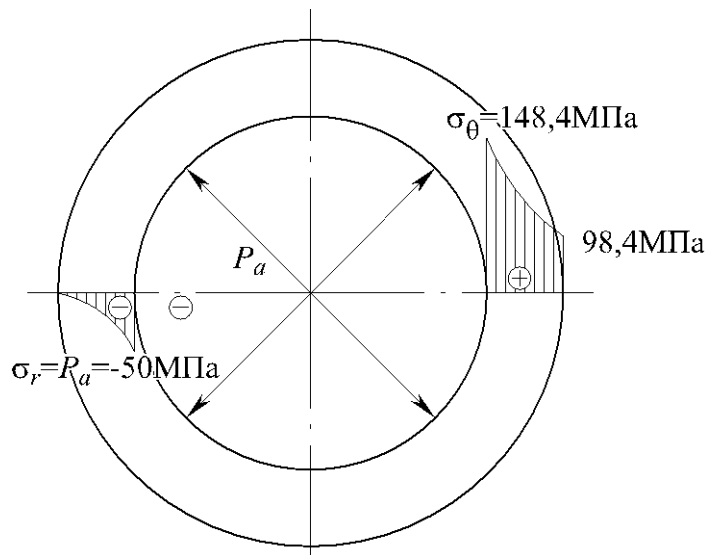


Рисунок 2.2 - Епюри нормальних напружень в товстостінній трубі.

$$r = a; \quad \sigma_{\theta} = \frac{P_a a^2}{b^2 - a^2} - \frac{(-P_a) a^2 \cdot b^2}{a^2 (b^2 - a^2)} = \frac{P_a a^2 + P_a b^2}{b^2 - a^2} = P_a \frac{a^2 + b^2}{b^2 - a^2} =$$

$$= 50 \frac{(50 \cdot 10^{-3})^2 + (71 \cdot 10^{-3})^2}{(71 \cdot 10^{-3})^2 - (50 \cdot 10^{-3})^2} = 148,8 \text{ МПа};$$

$$r = b; \quad \sigma_{\theta} = \frac{P_a a^2}{b^2 - a^2} - \frac{(-P_a) a^2 \cdot b^2}{a^2 (b^2 - a^2)} = \frac{P_a a^2 + P_a b^2}{b^2 - a^2} = P_a \frac{2P_a a^2}{b^2 - a^2} =$$

$$= \frac{2 \cdot 50 (50 \cdot 10^{-3})^2}{(71 \cdot 10^{-3})^2 - (50 \cdot 10^{-3})^2} = 98,4 \text{ МПа};$$

$$r = a; \quad \sigma_r = -P_a = -50 \text{ МПа.}$$

$$r = b; \quad \sigma_r = 0 \text{ МПа.}$$

Таблиця 2.2 Вихідні дані для розрахунку товстостінної труби внутрішнім радіусом a та якою транспортується робоче тіло під тиском 100 МПа за варіантами, мм

№ з/п	Значення a
1	40
2	45
3	50
4	55
5	60

ПРАКТИЧНЕ ЗАНЯТТЯ 3

Напружений стан від дії зосередженої дотичної на пружний напівпростір

Деталь значних розмірів навантажена силою що прикладена на частині поверхні деталі може розглядатися як безмежна та навантажена зосередженим зусиллям. Коли поверхня такої деталі має малу кривизну у порівнянні з розмірами частини поверхні навантаженої зовнішнім зусиллям деталь можна вважати безмежно великою та такою що утворює пружний напівпростір. Нехай на пружний напівпростір $z \geq 0$ в площині $z = 0$ в точці початку осей координат, вздовж осі x прикладена дотична сила T . Треба визначити розподіл напружень.

Введемо дві бігармонійні функції.

$$\varphi_1 = \frac{T}{4\pi(1-\mu)} \left(R + 2(1-\mu)(1-2\mu)(z \ln(R+z) - R) \right)$$

$$\varphi_3 = \frac{T}{4\pi(1-\mu)} \left((1-2\mu)x \ln(R+z) \right)$$

Отримаємо розв'язки

$$u_x = \frac{T}{4\pi GR} \left(\frac{\lambda + 3G}{\lambda + G} + \frac{x^2}{R^2} \right) - \frac{T}{2\pi R(\lambda + G)} + \frac{T}{4\pi(\lambda + G)} \left(1 - \frac{x^2}{R(R+z)} \right),$$

$$u_y = \frac{T}{4\pi R} \left(\frac{xy}{GR^2} - \frac{1}{(\lambda + G)(R+z)^2} \right),$$

$$u_z = \frac{T}{4\pi R} \left(\frac{xz}{GR^2} - \frac{1}{(\lambda + G)(R+z)} \right),$$

де $\lambda = \frac{E\mu}{(1+\mu)(1-2\mu)}$.

За відомих переміщень напруження.

$$X_x = \frac{T}{2\pi} \left\{ \frac{3x^3}{R^5} + \frac{Gx}{\lambda + G} \left[\frac{3}{R(R+z)^2} - \frac{x^2(3R+z)}{R^3(R+z)^3} - \frac{1}{R^3} \right] \right\},$$

$$Y_y = \frac{T}{2\pi} \left\{ \frac{3xy^2}{R^5} + \frac{Gx}{\lambda + G} \left[\frac{1}{R(R+z)^2} - \frac{y^2(3R+z)}{R^3(R+z)^3} - \frac{1}{R^3} \right] \right\},$$

$$Xy = \frac{T}{2\pi} \left\{ \frac{3x^2y}{R^5} + \frac{G}{\lambda + G} \left[\frac{1}{R(R+z)^2} - \frac{y^2(3R+z)}{R(R+z)^3} - \frac{1}{R^3} \right] \right\},$$

$$Zz = \frac{T}{2\pi} \frac{3xz^2}{R^5}, \quad Yz = \frac{T}{2\pi} \frac{3xyz}{R^5}, \quad Zx = \frac{T}{2\pi} \frac{3x^2z}{R^5}.$$

За наведеними залежностями побудували наступну програму.

$$\mu := 0.25 \quad E := 10^6 \quad G := \frac{E}{2 \cdot (1 + \mu)}$$

$$\lambda := \frac{E}{(1 + \mu) \cdot (1 - 2\mu)}$$

$$N := 10$$

$$x := 1..N \quad y := 0..N \quad z := 0..N$$

$$R(x, y, z) := \sqrt{(x)^2 + y^2 + z^2}$$

$$XX0_{x,y} := \frac{1}{2\pi} \left[\frac{3 \cdot (x)^3}{R(x,y,Z)^5} + \frac{Gx}{\lambda + G} \left[\frac{3}{R(x,y,Z) \cdot (R(x,y,Z) + Z)^2} - \frac{x^2 \cdot [3 \cdot (R(x,y,Z) + Z)]}{R(x,y,Z) \cdot (R(x,y,Z) + Z)^2} - \frac{1}{R(x,y,Z)^3} \right] \right]$$

$$YY0_{x,y} := \frac{1}{2\pi} \left[\frac{3 \cdot x^2 \cdot y}{R(x,y,Z)^5} + \frac{Gx}{\lambda + G} \left[\frac{1}{R(x,y,Z) \cdot (R(x,y,Z) + Z)^2} - \frac{y^2 \cdot [3 \cdot (R(x,y,Z) + Z)]}{R(x,y,Z) \cdot (R(x,y,Z) + Z)^2} - \frac{1}{R(x,y,Z)^3} \right] \right]$$

$$XY0_{x,y} := \frac{1}{2\pi} \left[\frac{3 \cdot x^2 \cdot y}{R(x,y,Z)^5} + \frac{Gy}{\lambda + G} \left[\frac{1}{R(x,y,Z) \cdot (R(x,y,Z) + Z)^2} - \frac{y^2 \cdot [3 \cdot (R(x,y,Z) + Z)]}{R(x,y,Z) \cdot (R(x,y,Z) + Z)^2} - \frac{1}{R(x,y,Z)^3} \right] \right]$$

З використанням програми визначали розподіли напружень зумовлених дотичних силою $T=1$. Результати наведені на рисунках 3.1 - 3.4 - розподіли нормальних напружень по поверхні $Z=0$

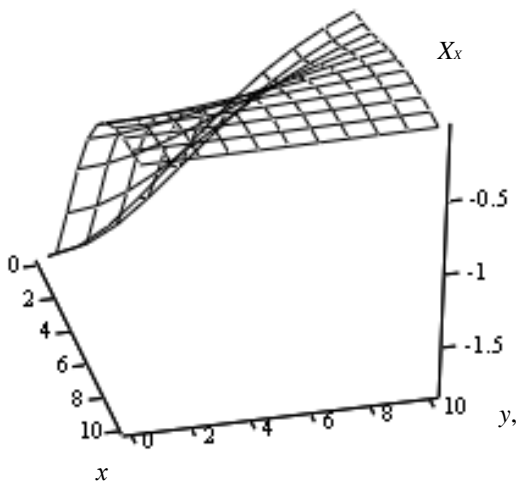


Рисунок 3.1 – Нормальні напруження X_x

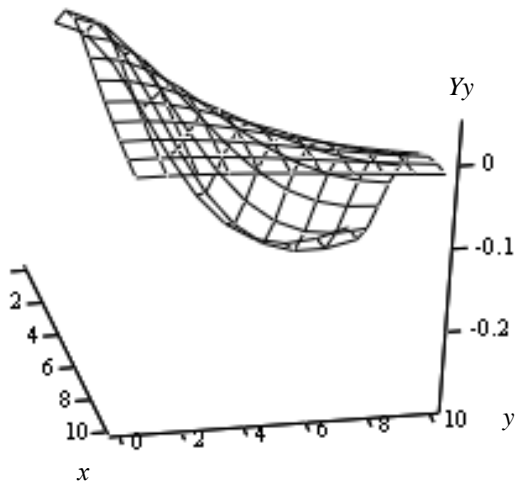


Рисунок 3.2 – Нормальні напруження Y_y

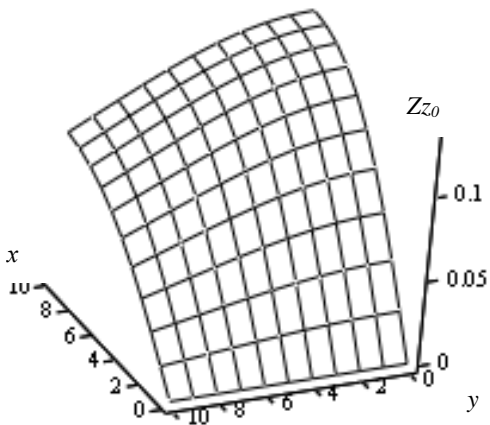


Рисунок 3.3 – Нормальні напруження Z_z

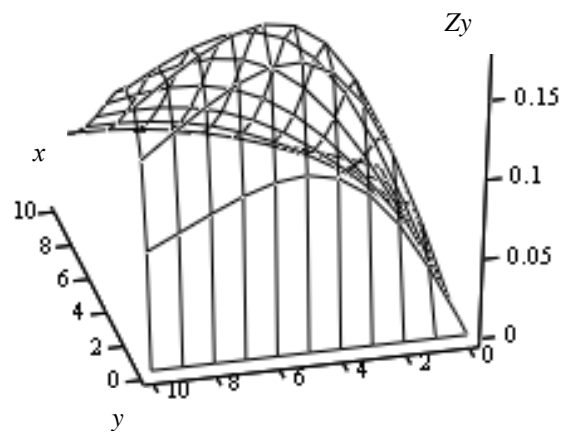


Рисунок 3.4 – Дотичні напруження Z_y

ПРАКТИЧНЕ ЗАНЯТТЯ 4

Напружений стан від дії зосередженої нормальної сили на пружний напівпростір

Нехай треба дослідити розподіл напружень в пружному напівпросторі $0 \leq z \leq \infty$ під дією зосередженої нормальної сили P прикладеної по поверхні $z=0$. За такої схеми напружено-деформований стан вісесиметричний але він змінний вздовж осі. Звернемо увагу на те що в другому практичному занятті за темою «Розрахунок товстостінної труби» розглянуто незмінний вздовж осі напружений стан. Прийmemo функцію напружень наступного вигляду.

$$\varphi = \frac{P}{2\pi} \left\{ R + (1 - 2\mu) [z \ln(R + z) - R] \right\}. \quad (4.1)$$

де $R = \sqrt{z^2 + r^2} = \sqrt{x^2 + y^2 + z^2}$; r - радіус-вектор, від поверхні $z=0$ до поточної точки визначення напружень та переміщень.

Напруження в пружному середовищі визначаються залежностями.

$$\begin{aligned} Rr &= \frac{\partial}{\partial z} \left(\mu \Delta^2 - \frac{\partial}{\partial r^2} \right) \varphi; \\ B\beta &= \frac{\partial}{\partial z} \left(\mu \Delta^2 - \frac{1}{r} \frac{\partial}{\partial r} \right) \varphi; \\ Zz &= \frac{\partial}{\partial z} \left((2 - \mu) \Delta^2 - \frac{\partial}{\partial z^2} \right) \varphi; \\ Rz = Zr &= \frac{\partial}{\partial r} \left((1 - \mu) \Delta^2 - \frac{\partial}{\partial z^2} \right) \varphi; \\ R\beta = Br = Bz = Z\beta &= 0, \end{aligned} \quad (4.2)$$

Переміщення матеріалу

$$\begin{aligned} u_r &= -\frac{1}{2G} \frac{\partial^2 \varphi}{\partial r \partial z}; \\ u_z &= -\frac{1}{2G} \left(2(1 - \mu) \Delta^2 - \frac{\partial}{\partial z^2} \right) \varphi. \end{aligned} \quad (4.3)$$

Визначимо напружено-деформований стан матеріалу пружного напівпростору. На рисунках 4.1 та 4.2 показані розподіли нормальних напружень. На рисунках 4.3 - дотичних.

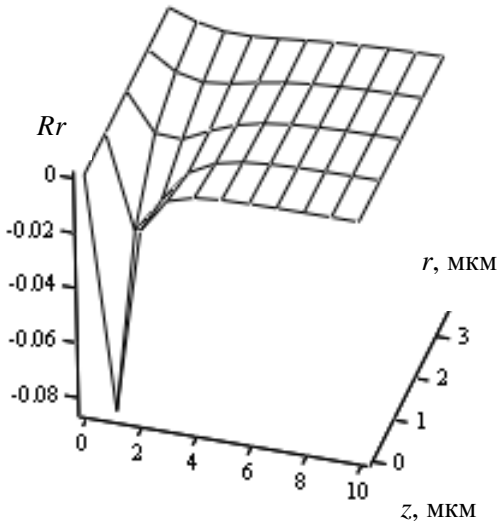


Рисунок 4.1 – Розподіл нормальних радіальних напружень по висоті z та в радіальному напрямку.

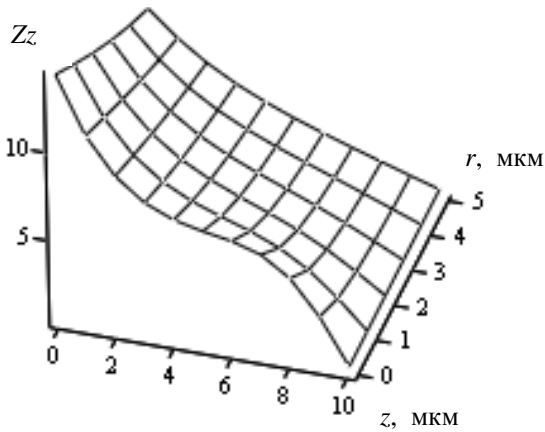


Рисунок 4.2 – Розподіл нормальних колових напружень по висоті z та в радіальному напрямку

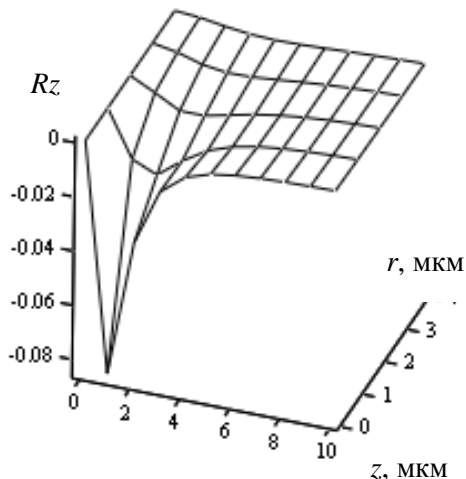


Рисунок 4.3 – Розподіл дотичних напружень в площинах нормальних до осі зерна по його висоті z та в радіальному напрямку

Напруження $B\beta = 0$.

Розподіл переміщень наведено на рисунках 4.4, 4.5

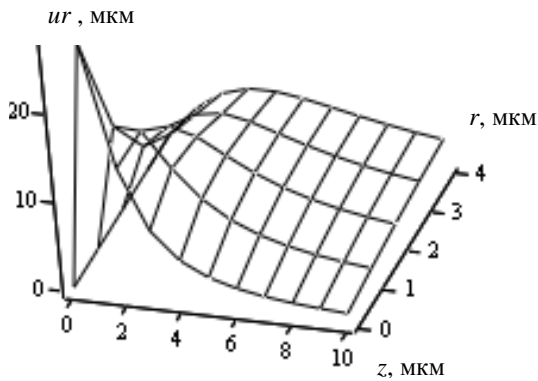


Рисунок 4.4 – Радіальні переміщення по висоті та в радіальному напрямку

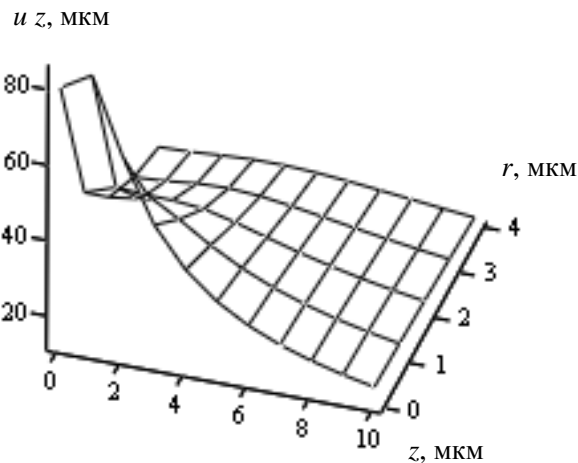


Рисунок 4.5 – Переміщення в напрямку дії сили по висоті та в радіальному напрямку

ПРАКТИЧНЕ ЗАНЯТТЯ 5

Напружений стан від дії зосередженої нормальної сили прикладеної на глибині пружного напівпростору

Нехай треба дослідити розподіл напружень в пружному напівпросторі $0 \leq z \leq \infty$ під дією зосередженої нормальної сили P прикладеної на глибині c . За такої схеми напружено-деформований стан вісесиметричний. Прийmemo функцію напружень наступного вигляду.

$$\varphi = \frac{P}{8\pi(1-\mu)} \left\{ \begin{aligned} &R_1 + [8\mu(1-\mu) - 1]R_2 - \frac{2cz}{R_2} + \\ &+ 4(1-2\mu)[(1-\mu)z \ln(R_2 + z + c)] \end{aligned} \right\}. \quad (5.1)$$

де R_1 - радіус-вектор, від проекції точки прикладення зосередженої сили до точки визначення напружень та переміщень; R_2 - радіус-вектор, від точки розташований на нормалі до поверхні симетрично точці прикладення зосередженої сили до точки визначення напружень та переміщень.

$$R_1 = \sqrt{(z-c)^2 + r^2},$$

$$R_2 = \sqrt{(z+c)^2 + r^2}.$$

Напруження та переміщення пружного середовища визначаються залежностями (4.2) та (4.3). Прийемо наступні позначення.

$$\Omega = \frac{\partial^2}{\partial r^2} \varphi$$

$$\Theta = \frac{1}{r} \frac{\partial \varphi}{\partial r}$$

$$\Xi = \frac{\partial^2 \varphi}{\partial z^2} \quad (5.2)$$

З урахуванням значення функції напружень маємо

$$\Omega = \left[\begin{aligned} & \frac{-[8\mu(1-\mu)-1]r^2 + 1zc}{(z+c)^2 + r^2} - \frac{6zcr^2}{[(z+c)^2 + r^2]^2} + \\ & + \frac{4(z+c)^2(1-2\mu)}{[(z+c)^2 + r^2] \left(\sqrt{(z+c)^2 + r^2} + z+c \right)} - \frac{1}{\sqrt{(z+c)^2 + r^2}} + \\ & - \frac{4[(1-\mu)z - \mu c](1-3\mu)r^2}{\left(\sqrt{(z+c)^2 + r^2} + z+c \right)^2} \end{aligned} \right] \quad (5.3)$$

$$+ \frac{(z-c)^2}{\left(\sqrt{(z+c)^2 + r^2} \right)^3}.$$

$$\Theta = \left[\begin{aligned} & 8(\mu-1)-1 + \frac{2zc}{(z+c)^2 + r^2} + \frac{4(1-2\mu)[(1-\mu)z - \mu c]}{\sqrt{(z+c)^2 + r^2} + z+c \end{aligned} \right] \times$$

$$\times \frac{1}{\sqrt{(z+c)^2 + r^2}} + \frac{1}{\sqrt{(z-c)^2 + r^2}}, \quad (5.4)$$

$$\begin{aligned}
\Xi = & \frac{1}{\sqrt{(z-c)^2 + r^2}} - \frac{(z-c)^2}{\sqrt{(z-c)^2 + r^2}^3} + \frac{8\mu(1-\mu) - 1 + 4(1-\mu)^2}{\sqrt{(z+c)^2 + r^2}} + \\
& 4c(z+c) - [8\mu(1-\mu) - 1](z+c)^2 + 2zc - \\
& - 4 \left[z+c - \sqrt{(z+c)^2 + r^2} \right] (1-\mu)^2 z - \mu z \\
& + \frac{}{\sqrt{(z+c)^2 + r^2}^3} - \\
& - \frac{6z(z+c)^2}{\sqrt{(z+c)^2 + r^2}^5} - 4 \frac{(1-2\mu)[(1-\mu)z - c\mu]}{(z+c)^2 + r^2}.
\end{aligned} \tag{5.5}$$

Напруження в матеріалі з (4.2).

$$Rr = \left(\frac{d}{dz} (\mu(\Xi + \Theta) - (1-\mu)\Omega) \right) \frac{P}{8\pi(1-\mu)}$$

$$B\beta = \frac{d}{dz} (\mu(\Omega + \Xi) - (1-\mu)\Theta) \frac{P}{8\pi(1-\mu)}$$

$$Zz = \frac{\partial}{\partial z} ((2-\mu)(\Omega + \Theta) + (1-\mu)\Xi) \varphi;$$

$$Rz = Zr = \frac{\partial}{\partial r} ((1-\mu)(\Omega + \Theta) - \mu\Xi) \varphi.$$

Переміщення матеріалу з (4.3).

$$u_z = \frac{P((1-\mu)(\Omega + \Theta) + (0,5-1\mu)\Xi)}{8G\pi(1-\mu)}.$$

$$u_r = -\frac{P}{16G\pi(1-\mu)} \frac{\partial^2}{\partial r \partial z} \left\{ \begin{aligned} & R_1 + [8\mu(1-\mu) - 1]R_2 - \frac{2cz}{R_2} + \\ & + 4(1-2\mu)[(1-\mu)z \ln(R_2 + z + c)] \end{aligned} \right\}$$

Подамо значення радіуса вектора в ортогональних координатах.

$$r = \sqrt{x^2 + y^2}.$$

Врахуємо форму радіуса-вектора в ортогональних координатах. маємо.

$$R_1 = \sqrt{(z-c)^2 + x^2 + y^2},$$

$$R_2 = \sqrt{(z+c)^2 + x^2 + y^2}.$$

Визначимо напруження. На рисунках 5.1 та 5.2 показані розподіли нормальних напружень. На рисунках 5.3, 5.4 - дотичних. Напруження на рисунках показані віднесеними до значень сили тиску на площадку одиничної площини.

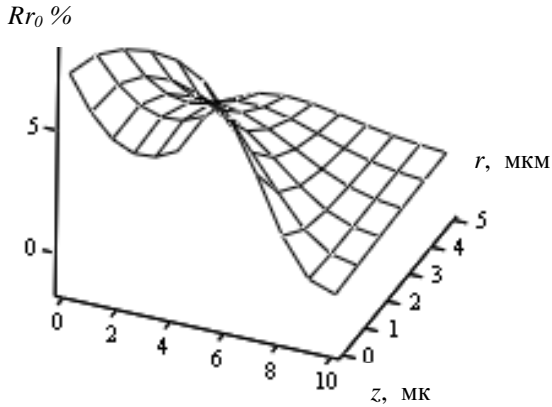


Рисунок 5.1 – Розподіл нормальних радіальних напружень по висоті z та в радіальному напрямку для матеріалу з модулем $\mu=0$

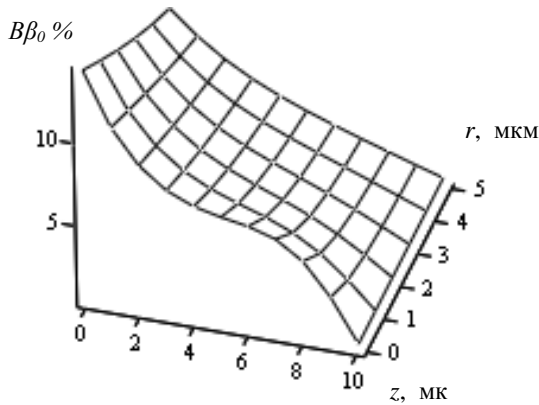


Рисунок 5.2 – Розподіл нормальних колових напружень по висоті z та в радіальному напрямку для матеріалу з модулем $\mu=0$

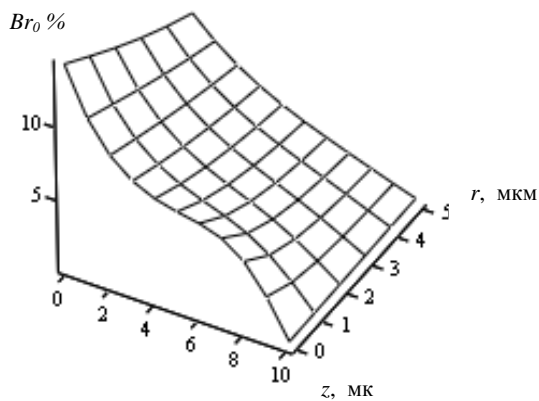


Рисунок 5.3 – Розподіл дотичних напружень в площинах нормальних до осі зерна по його висоті z та в радіальному напрямку для матеріалу з модулем $\mu=0$

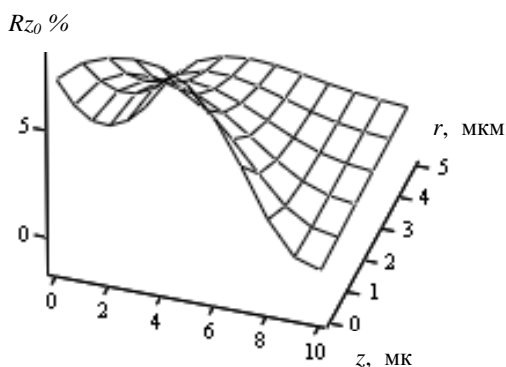


Рисунок 5.4 – Розподіл дотичних напружень в радіальних площинах по висоті зерна z та в радіальному напрямку для матеріалу з модулем $\mu=0$.

ПРАКТИЧНЕ ЗАНЯТТЯ 6

Залежність напруженого стану навантаженого нормальною силою пружного напівпростору від коефіцієнта Пуассона

Нехай треба дослідити розподіл напружень в пружному напівпросторі в залежності від коефіцієнта Пуассона матеріалу умовного пружного напівпростору. Таким простором можна вважати деталь розміри якої значно перевищують розміри площадки до яких прикладене зовнішнє навантаження. Відповідно значення коефіцієнту Пуассона матеріалів лежить в межах від нуля до однієї другої. Відповідно, функція напружень (5.1) для цих граничних випадків, з урахуванням значень R_1 , R_2 , приймає наступні форми.

$$\varphi_{\mu=0} = \frac{P}{8\pi} \left\{ \begin{aligned} & \sqrt{(z-c)^2 + r^2} - \sqrt{(z+c)^2 + r^2} - \frac{2cz}{\sqrt{(z+c)^2 + r^2}} + \\ & + 4 \left[z \ln \left(\sqrt{(z+c)^2 + r^2} + z + c \right) \right] \end{aligned} \right\} \quad (6.1)$$

та

$$\varphi_{\mu=0,5} = \frac{P}{4\pi} \left(\sqrt{(z-c)^2 + r^2} + \sqrt{(z+c)^2 + r^2} - \frac{2cz}{\sqrt{(z+c)^2 + r^2}} \right). \quad (6.2)$$

Для функції таких форм значення коефіцієнтів (5.3) - (5.5) набувають наступних форм.

$$\Omega_{\mu=0} = \left[\begin{aligned} & \frac{-[8\mu-1]r^2 + 1zc}{(z+c)^2 + r^2} - \frac{6zcr^2}{\left[(z+c)^2 + r^2 \right]^2} + \\ & + \frac{4(z+c)^2}{\left[(z+c)^2 + r^2 \right] \left(\sqrt{(z+c)^2 + r^2} + z + c \right)} - \frac{1}{\sqrt{(z+c)^2 + r^2}} + \\ & - \frac{4z(1-3\mu)r^2}{\left(\sqrt{(z+c)^2 + r^2} + z + c \right)^2} \end{aligned} \right]$$

$$+ \frac{(z-c)^2}{\left(\sqrt{(z+c)^2+r^2}\right)^3},$$

$$\Theta_{\mu=0} = \left[8 - 1 + \frac{2zc}{(z+c)^2+r^2} + \frac{4[z]}{\sqrt{(z+c)^2+r^2}+z+c} \right] \times$$

$$\times \frac{1}{\sqrt{(z+c)^2+r^2}} + \frac{1}{\sqrt{(z-c)^2+r^2}},$$

$$E_{\mu=0} = \frac{1}{\sqrt{(z-c)^2+r^2}} - \frac{(z-c)^2}{\sqrt{(z-c)^2+r^2}^3} + \frac{3}{\sqrt{(z+c)^2+r^2}} +$$

$$+ \frac{4c(z+c) + (z+c)^2 + 2zc - 4\left[z+c - \sqrt{(z+c)^2+r^2}\right]z}{\sqrt{(z+c)^2+r^2}^3} -$$

$$- \frac{6z(z+c)^2}{\sqrt{(z+c)^2+r^2}^5} - \frac{4z}{(z+c)^2+r^2}.$$

$$\Omega_{\mu=0,5} = \left[\frac{-r^2+1zc}{(z+c)^2+r^2} - \frac{6zcr^2}{\left[(z+c)^2+r^2\right]^2} + \right.$$

$$+ \frac{4(z+c)^2(1-2\mu)}{\left[(z+c)^2+r^2\right]\left(\sqrt{(z+c)^2+r^2}+z+c\right)} - \frac{1}{\sqrt{(z+c)^2+r^2}} +$$

$$\left. - \frac{2[z-c](1-3\mu)r^2}{\left(\sqrt{(z+c)^2+r^2}+z+c\right)^2} \right]$$

$$+ \frac{(z-c)^2}{\left(\sqrt{(z+c)^2+r^2}\right)^3},$$

$$\Theta_{\mu=0,5} = \left[3 + \frac{2zc}{(z+c)^2+r^2} \right] \frac{1}{\sqrt{(z+c)^2+r^2}} + \frac{1}{\sqrt{(z-c)^2+r^2}},$$

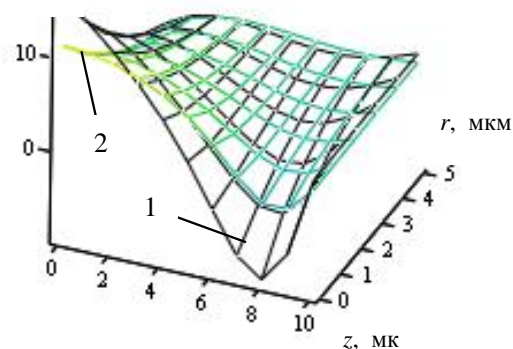
$$\begin{aligned} \Xi_{\mu=0,5} = & \frac{1}{\sqrt{(z-c)^2 + r^2}} - \frac{(z-c)^2}{\sqrt{(z-c)^2 + r^2}^3} + \frac{2}{\sqrt{(z+c)^2 + r^2}} + \\ & + \frac{4c(z+c) - (z+c)^2 + 2zc - \left[z+c - \sqrt{(z+c)^2 + r^2} \right] z - 0,5z}{\sqrt{(z+c)^2 + r^2}^3} - \\ & - \frac{6z(z+c)^2}{\sqrt{(z+c)^2 + r^2}^5}. \end{aligned}$$

Разом з тим, для аналізу впливу значення коефіцієнта Пуассона, визначимо різницю функцій напружень (6.1) та (6.2). Вона становить

$$\varphi_{\mu=0} - \varphi_{\mu=0,5} = \frac{P}{8\pi} \left\{ \begin{aligned} & -\sqrt{(z-c)^2 + r^2} - 3\sqrt{(z+c)^2 + r^2} + \frac{2cz}{\sqrt{(z+c)^2 + r^2}} + \\ & + 4 \left[z \ln \left(\sqrt{(z+c)^2 + r^2} + z+c \right) \right] \end{aligned} \right\}$$

Врахуємо форми напружень. Визначимо напруження в матеріалі зв'язки для якого коефіцієнти Пуассона становлять 0,25 та 0,5. Результати віднесені до умовної величини тиску на площадку одиничної площини наведені далі.

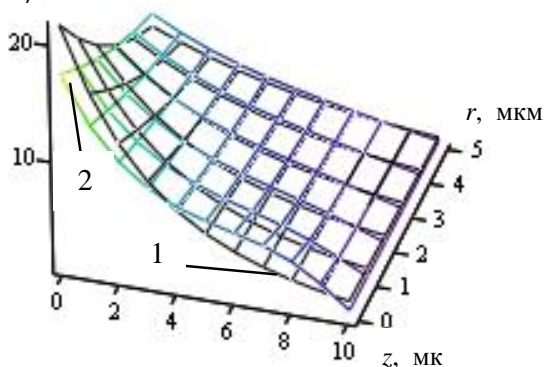
Rr_0 %



1 - $\mu=0,25$, 2 - $\mu=0,5$

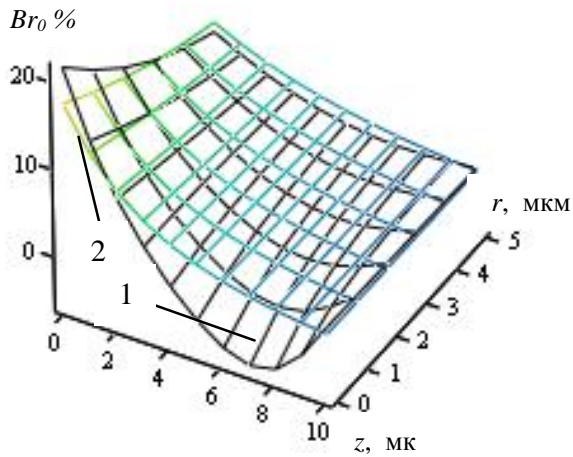
Рисунок 5.1 – Розподіл нормальних радіальних напружень по висоті z та в радіальному напрямку

$B\beta_0$ %



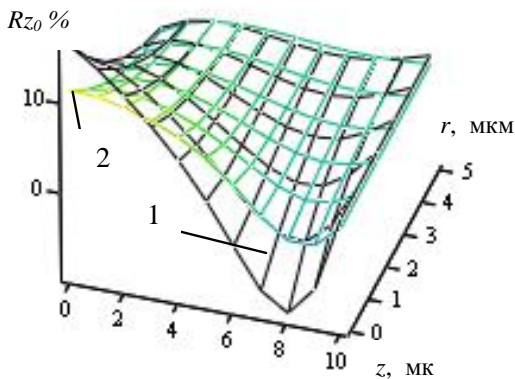
1 - $\mu=0,25$, 2 - $\mu=0,5$

Рисунок 5.2 – Розподіл нормальних колових напружень по висоті z та в радіальному напрямку



1 – $\mu=0,25$, 2 – $\mu=0,5$

Рисунок 5.3 – Розподіл дотичних напружень в площинах нормальних до осі зерна по його висоті z та в радіальному напрямку



1 – $\mu=0,25$, 2 – $\mu=0,5$

Рисунок 5.4 – Розподіл дотичних напружень в радіальних площинах по висоті зерна z та в радіальному напрямку

Аналіз отриманих результатів показує, що зростання коефіцієнта Пуассона призводить до зростання меж змін напружень, відповідно, їх максимальних значень.

ПРАКТИЧНЕ ЗАНЯТТЯ 7.

Визначення напружено-деформованого стану циліндричних тіл при плоскому деформуванні

Нехай, на достатньо довгу циліндричну пружну деталь діє рівномірно розподілена по довжині та на дузі 2α дотична або нормальна зовнішня сила. Треба визначити напружено-деформований стан деталі. Деформований стан довгого циліндру можна вважати плоским. В першому випадку скористаємося наступною функції напружень (функції Ері).

$$\begin{aligned} \phi(r, \beta) = & B_0\beta + A\ln(r) + Br^2\ln(r) + Cr^2 + (B_1r^3 + C_1r^{-1} + D_1r\ln(r))\sin(\beta) - \\ & - \frac{2D_1}{1-\mu}r\beta\sin(\beta) + (A_m r^m + B_m r^{m+2} + C_m r^{-m} + D_m r^{-m+2})\sin(m\beta). \end{aligned} \quad (7.1)$$

де $B_0, A, B, B_1, C_1, D_1, A_m, B_m, C_m, D_m$ - невідомі сталі; μ - коефіцієнт Пуассона; $m = 2, 3, \dots$ - ціле число.

$$B_0 = A = C_1 = D_1 = C_m = D_m = 0.$$

Загальне рішення рівнянь рівноваги з використанням функції напружень (7.1) отримують прийнявши напруження за формулами:

$$Rr = \frac{1}{r} \frac{\partial \varphi}{\partial r} + \frac{1}{r^2} \frac{\partial^2 \varphi}{\partial \beta^2}, \quad (7.2)$$

$$B\beta = \frac{\partial^2 \varphi}{\partial r^2}, \quad (7.3)$$

$$Br = -\frac{\partial}{\partial r} \left(\frac{1}{r} \frac{\partial \varphi}{\partial \beta} \right). \quad (7.4)$$

Звідки напруження для прийнятої функції:

$$Br(r, \beta) = B_0 r^{-2} + (2B_1 r + 2C_1 r^{-3} + D_1 r^{-1}) \cos(\beta) - \\ - (A_m r^{m-2} (1-m) - B_m r^m (1+m) + C_m r^{-m-2} (1+m) - D_m r^{-m} (1+m)) m \cos(m\beta). \quad (7.5)$$

$$Rr(r, \beta) = Ar^{-2} + B(2 \ln(r) + 1) + 2Cr + (2B_1 r + 2C_1 r^{-3} + D_1 r^{-1}) \sin(\beta) + \\ + (A_m r^m (1-m) + B_m r^m (m+2-m^2) - C_m r^{-m-2} (m(1+m)) + D_m r^{-m} (-m+2-m^2)) \sin(m\beta). \quad (7.6)$$

$$B\beta(r, \beta) = Ar^{-2} + B(2 \ln(r) + 3) + 2Cr + (6B_1 r + 2C_1 r^{-3} + D_1 r^{-1}) \sin(\beta) + \\ + \left(A_m r^{m-2} (m(m-1)) + B_m r^m (m+2)(m+1) + \right. \\ \left. + C_m r^{-m-2} m(m+1) + D_m r^{-m} (m-2)(m-1) \right) \sin(m\beta). \quad (7.7)$$

Кут навантаження циліндра виразимо через ширину смуги контакту. Врахуємо, що за малих значень кута довжину хорди можна вважати рівною дузі. Граничні умови деформування - по зовнішній поверхні циліндра $r = R$ діє дотична сила.

$$T(\beta) = \begin{cases} 0 & (-\pi \leq \beta < -\alpha/R), \\ \frac{8}{\pi \alpha^2} \sqrt{\frac{\alpha^2}{4} - \beta R^2} & (-\alpha/R \leq \beta < 0), \\ \frac{8}{\pi \alpha^2} \sqrt{\frac{\alpha^2}{4} - \beta R^2} & (0 \leq \beta < \alpha/R), \\ 0 & (\alpha/R \leq \beta < \pi). \end{cases} \quad (7.8)$$

Врахуємо характер розподілу навантажень в граничній умові (7.8) та характер розподілу напружень в циліндрі. Розкладемо граничну умову в ряд Фур'є по косинусам. Визначимо невідомі сталі прийнявши $B_0 = A = C = C_1 = D_1 = C_m = D_m = 0$.

Розглянемо випадок дії нормального зусилля. В функції (7.1) синуси замнемо на косинуси. Будемо вважати що закони розподілу нормальних та дотичних навантажень дорівнюють одне одному за абсолютними значеннями. Запишемо вираз нормальних напружень.

$$Rr(\rho_1, \beta) = B(2\ln(\rho_1) + 1) + 2C\rho_1 + 2B_1\rho_1 \sin(\beta) + (A_m\rho_1^m(1-m) + B_m\rho_1^m(m+2-m^2))\sin(m\beta) = \\ = D \left[\theta_0 + \sum_{m=1}^M \theta_m \sin(m\beta) \right]$$

$$\theta_m = \int_{-\pi}^{\pi} f(\beta) d\beta, \quad \theta_m = 2 \int_{-\pi}^{\pi} f(\beta) \cos(m\beta) d\beta.$$

$$B = \frac{D\theta_0}{(2\ln(\rho_1) + 1)}, \quad B_1 = \frac{D\theta_1}{2\rho_1}, \quad A_m = \frac{D\theta_m}{\rho_1^m(1-m)}, \quad B_m = 0 \quad (2 \leq m \leq M)$$

З використанням отриманих значень невідомих сталих, за виразами (5 – 7) визначили розподіли напружень. Розглянемо окремі отримані результати. Для зручності застосуємо локальну систему відносних координат x, y .

$$x = \frac{\beta}{2\rho_1\alpha}, \quad y = \frac{\rho_1 - r}{2\rho_1\alpha}.$$

Початок системи відносних координат розташуємо в точці, що відповідає середині ділянки прикладення розподіленої сили. Силу приймемо спрямованою вздовж його радіуса. На рисунку 1 наведені графіки напружень в локальній системі координат (гранична умова 2).

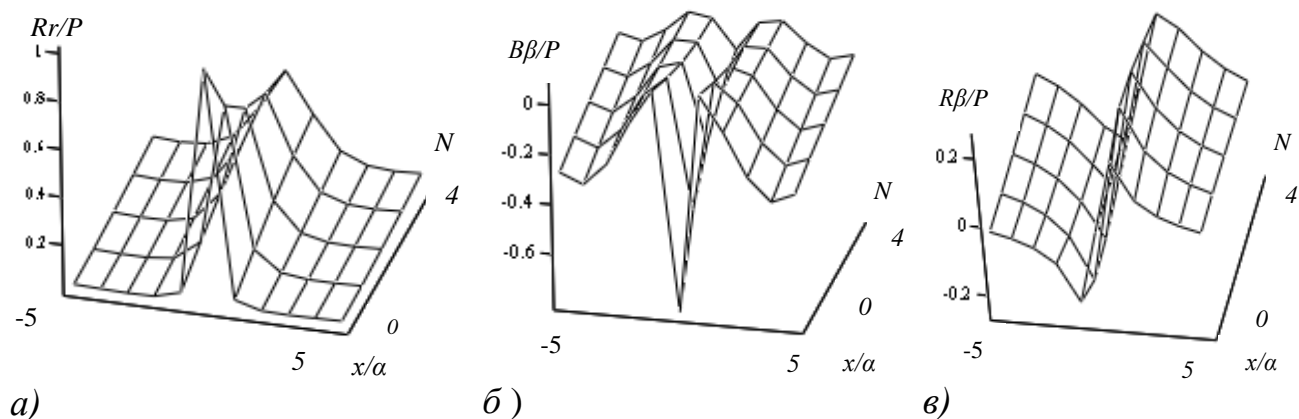


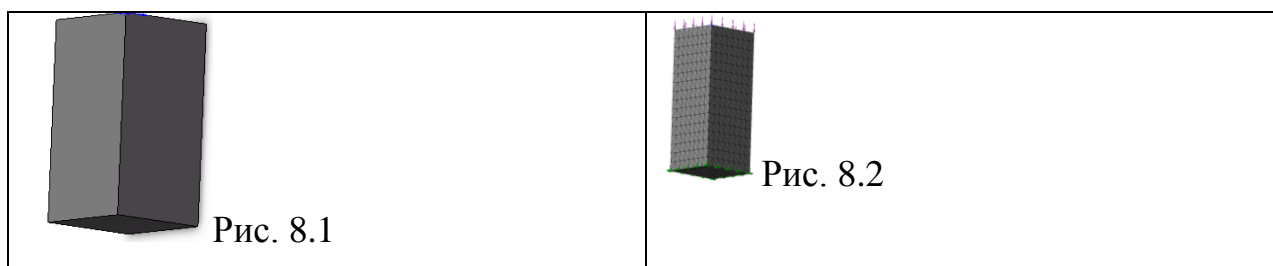
Рисунок 7.1 – Розподіли напружень

Графіки в та б побудовані для нормальних напружень віднесених до максимальних, зумовлених радіальним навантаженням. Рисунок 1 засвідчує локальність збурень. В об'ємах матеріалу розташованих ближче осі циліндра напруження зменшується, але залишаються не рівномірно розподіленими. При цьому максимальні нормальні колові напруження близькі за значеннями до відповідних нормальних радіальних напружень, дотичні значно менші.

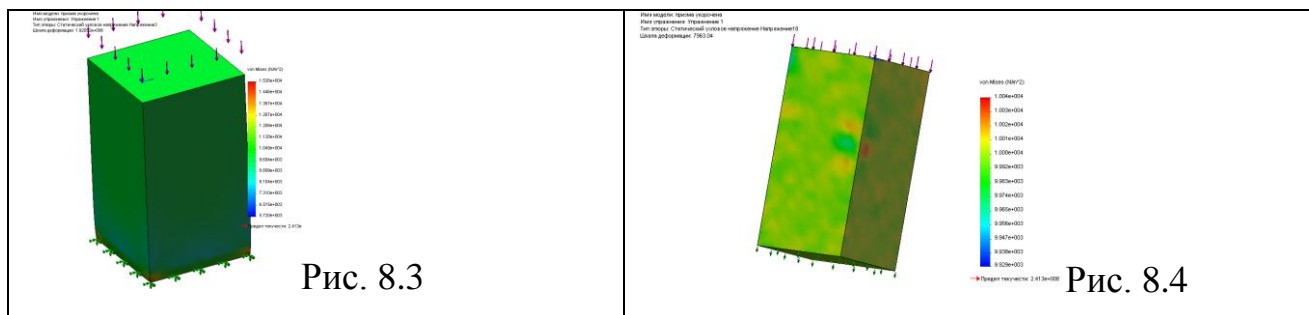
ПРАКТИЧНЕ ЗАНЯТТЯ 8.

Напружено-деформований стан призми навантаженої силою стискання (розтягу)

Розглянемо класичні задачі опору матеріалів – розподіл напружень при стисканні (розтягу) призми. Створимо просторову модель (рис.8.1) , зафіксуємо основу, прикладемо силу стискання, розділимо призму на елементи (рис.8.2)



Виконаємо розрахунок напружено-деформованого стану, визначимо напруження (рис. 8.3). Для тих самих умов визначимо напружений стан призми,, що спирається на площину, без обмежень деформацій в інших напрямках (рис.8.4).



Отримані результати показують, що в першому випадку напруження розподілені нерівномірно і лежать в межах 1527 - 572 Па. В другому випадку

вони практично рівномірні 1004 - 9929Па. Незначна, у третьому знаку, відмінність є наслідком застосування чисельного розрахунку, а не аналітичного. Порівнявши результати двох форм закріплення можна побачити, що останнє суттєво впливає на розподіл напружень. В першому відношення мінімального та максимального напружень становить майже 3:1 тоді як в другому практично 1:1. Останній випадок відповідає розподілу напружень прийнятому в опорі матеріалів. А перший вказує на суттєвий вплив закріплення та на локальність його дії. Це закріплення призводить до деформування граней призми – вони перестають бути плоскими.

На рисунках 8.5 та 8.6 показані результати визначення напружень при закріплення за нижні грані та нижні вершини. При цьому треба мати на увазі, що обмеження при розрахунках розповсюджуються на елементарні обсяги матеріалу, до яких входять вказані грані та вершини.

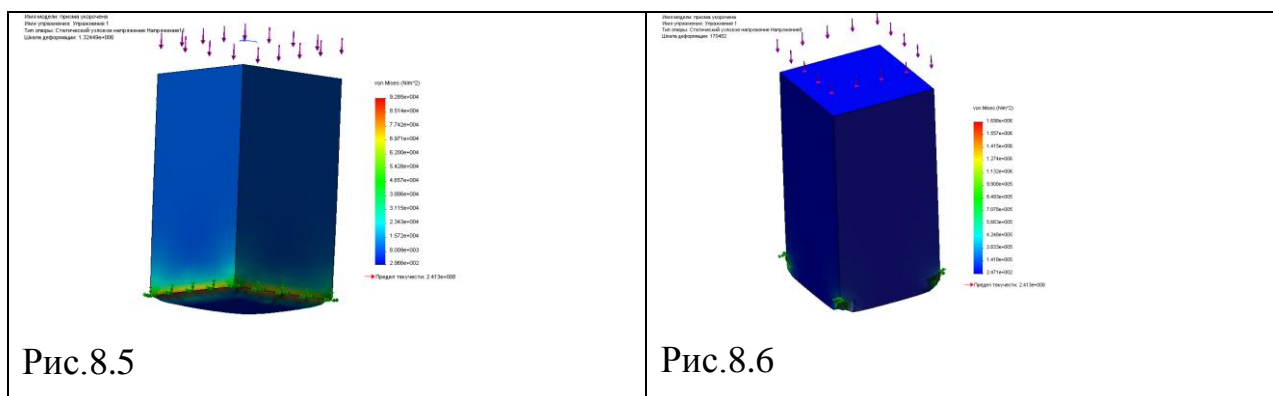


Рис.8.5

Рис.8.6

Як і слід було очікувати зменшення розмірів опорних елементів призводить до зростання напружень. Теоретично які мали бути безмежними.

8.2 Сталість форми

Вище ми виконували розрахунок напружень без урахування, що під дією зовнішнього навантаження призма могла деформуватися і в напрямках перпендикулярних до напрямку прикладення сили.

За вище наведеною методикою виконаємо розрахунок на сталість. Нехай призма навантажена силою у 1000 Н. Призма має розміри 10x10x50мм. (рис. 8.7). Виберемо функцію втрати сталої форми. Виконаємо розрахунок прийнявши навантаження в 1кН. В результаті розрахунку маємо, що коефіцієнт сили на стискання становить 168. Це означає, що прикладена сила менша за

силу за якої можлива втрата форми у 168 разів. Збільшимо навантаження до 168 кН. Після розрахунків маємо - коефіцієнт втрати стійкості близько одиниці. Деформований стан показано на рисунку 8.8.

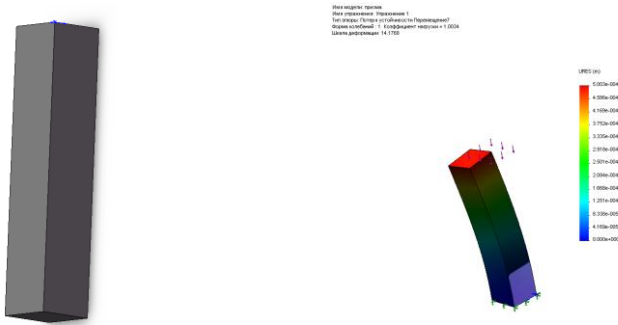


Рис.8.7

Рис.8.8

8.3 Використання особливостей навантаження та закріплення деталі для спрощення її розрахунку

Симетричність навантажень відносно осі чи площини симетрії дозволяє суттєво спрости розрахунки шляхом зменшення кількості елементів на яке розбито тіло. Водночас зменшення кількості елементів вимагає зменшення форми шляхом відсікання симетричної частини і виконання розрахунків не для моделі деталі а її симетричної частини. При цьому нова плоска грань утворена площиною симетрії не має допускати зрушень перпендикулярних цій площині. Остання умова має буди здійсненна шляхом накладання цієї умови, як обмеження переміщень.

ПРАКТИЧНЕ ЗАНЯТТЯ 9.

Напружено-деформований стан призми, циліндра з канавками круглого, квадратного, трикутного перерізу навантажених силою стиску (розтягу)

Побудувати моделі, співставити значення максимальних напружень, нормальних, дотичних, зведених, побудувати графіки розподілу напружень. При розв'язанні задачі доцільно скористатися вісесиметричністю задачі – ров'язати для сегменту циліндра.

ПЕРЕЛІК ПОСИЛАНЬ

1. Рекач В.Г. Руководство к решению задач теории упругости. Высшая школа: Москва 1977- 215 с.
2. Божидарник В. В., Сулим Г. Т. Елементи теорії пружності. — Львів: Світ, 1994. — 560 с.
3. Можаровський М.С. Теорія пружності, пластичності і повзучості К.: Вища школа, 2002. - 308 с.
4. Божидарник В.В. Елементи теорії пластичності та міцності / В.В. Божидарник, В.В. Сулим –Львів: Світ, 1999. Т. 1. – 532с
5. Григоренко Я.М. Основи теорії пластин та оболонок з елементами магнітопружності / Я. М. Григоренко, Л. В. Мольченко. – К.: Видавничополіграфічний центр" Київський університет", 2009. –403 с.
6. Бейгул О.О., Лепетова Г.Л. Методи теорії пружності для дослідження та розрахунків металургійного обладнання. Навчальний посібник. Дніпродзержинський державний технічний університет, 191 с.

НАВЧАЛЬНЕ ВИДАННЯ

Методичні вказівки до виконання практичних занять з дисципліни «Теорія напруженого стану» для студентів денної та вечірньої форм навчання, які навчаються за освітньо-науковими програмами третього рівня 132 - матеріалознавство.

Укладачі: докт. техн. наук, проф. Бельмас Іван Васильович, канд. техн. наук, доц. Танцура Ганна Іванівна

51900, м. Кам'янське, вул. Дніпробудівська, 2

Підписано до друку 16.01. 2020

Формат _____ Обсяг ____ д.а.

Наклад _____ прим. Замовлення № _____